

MEGBÍZHATÓ IRODAI NYOMTATÁS

Epson AcuLaser CX16 sorozat



- Nyomtatás, másolás és szkennelés
- Gyors nyomtatás színesben és fekete-fehérben
- Akár havi 35 000 oldal terhelhetőség
- Az első oldal fekete-fehérben 14, színesben 23 másodperc alatt készül el
- Profesionális színminőség akár 1200x600 dpi felbontással és Epson AcuBrite festékkazettával
- Nagysebességű USB 2.0 csatlakozó
- 200 lapos többcélú tálca porvédővel
- ENERGY STAR® minősítésű, energiatékony készülék
- Alacsony üzemeltetési költség a nagy kapacitású festékkazettákkal

Gyorsítsa fel irodai munkáját egy kis méretű, kedvező árú multifunkciós színes lézernyomtatóval, szkennelvel és másolóval. Profesionális minőségben készítheti el üzleti anyagait, miközben üzemeltetési költségeit is alacsonyan tartja.

Professionális színes megoldás

Az Epson AcuLaser CX16 sorozat készülékeinek segítségével könnyedén kezelheti színes és fekete-fehér dokumentumait, a levelek és bemutatók kinyomtatásától a dokumentumok szkenneléséig és gyorsmásolásáig. Gyorsan nyomtat és az első oldal már 14 másodperc alatt elkészül, így időt is megtakaríthat vele.

Kicsi és egyszerűen kezelhető

Ezek a multifunkciós lézeres készülékek kis helyet foglalnak, bármilyen irodai környezetbe könnyen beilleszthetők. A nagy sebességű USB 2 csatlakozó és a könnyen átlátható kezelőpanel révén telepítésük és használatuk egyszerű, ami megkönnyíti a mindennapi nyomtatási feladatok elvégzését. A 200 lapos többcélú tálca könnyen újratölthető, a papír cseréje gyors és kényelmes. Még beépített porvédővel is rendelkezik, hogy a papír makulátlanul tiszta maradjon.

Gazdaságos és megbízható

Rendkívüli megbízhatósága mellé 35 000 oldalas havi terhelhetőség párosul. A nagy kapacitású festékkazettákkal többet nyomtathat két csere között, ami segít az üzemeltetési költségek csökkentésében. További megtakarítást eredményez az Epson AcuLaser CX16 sorozat ENERGY STAR® energiatékonyossági minősítése, ami annyit jelent, hogy a készülék kevesebb áramot fogyaszt készletben és nyomtatás közben is, így csökkentheti az áramszámláját és a környezet terhelését.

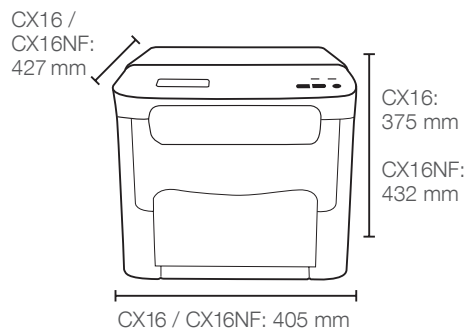
Az Epson AcuLaser CX16NF rendelkezik fax funkcióval, Ethernet csatlakozóval, automata lapdagolóval, közvetlen nyomtatáshoz használható USB csatlakozóval, emellett opcionálisan lapfordító egység és 500 lapos papírkazetta is vásárolható hozzá.



TERMÉKJELLEMZŐK

	Epson AcuLaser CX16	Epson AcuLaser CX16NF
NYOMTATÁSI SZOLGÁLTATÁSOK		
Nyomatási technológia	Színes lézernyomtató	
Nyomatási felbontás	Legfeljebb 1200x600 dpi	
Nyomatási sebesség	Akár 19 oldal/perc fekete-fehérben és 5 oldal/perc színesben Akár 20 oldal/perc fekete-fehérben és 5 oldal/perc színesben	
Első oldal elkészítésének ideje	Fekete-fehérben kevesebb, mint 14, színesben kevesebb, mint 23 másodperc	
Bemelegedési idő	Kevesebb, mint 35 másodperc	
Maximális havi terhelés	Legfeljebb 35 000 oldal	
MÁSOLÁSI FUNKCIÓK		
Másolási sebesség	Akár 19 oldal/perc fekete-fehérben és 5 oldal/perc színesben Akár 20 oldal/perc fekete-fehérben és 5 oldal/perc színesben	
Másolási felbontás	Legfeljebb 600x600 dpi	
Első másolat elkészítésének ideje	Fekete-fehérben kevesebb, mint 23, színesben kevesebb, mint 32 másodperc	
Több másolat készítése	1 – 99 példány	
Zoom	50 – 200 %	
SZKENNELÉSI FUNKCIÓK		
Szkennelési eljárás	A4-es síkgyás színes szkenner	A4-es síkgyás és lapadagoló színes szkenner
Szkennelési sebesség	Akár 59,62 mm/mp	Akár 59,62 mm/mp vagy 20 lap/perc a lapadagolóval
Szkennelési felbontás	Legfeljebb 600x600 dpi	
Színméltség	24 bit	
Kompatibilitás	Twain, WIA	
Szkennelési terület	Legfeljebb 216x297 mm	
Irányított szkennelés	E-mailbe, FTP-re, SMB-re (mappa), USB memóriára	
FAX FUNKCIÓK		
Fax sebessége	33,6 Kbps	
Fogadási memória	Legfeljebb 384 oldal	
Kompatibilitás	ECM / Super G3	
Gyorstárcsázás	Akár 220 tárcsázás	
Csoportos tárcsázás	Akár 20 csoport	
Fax funkciók	gyorstárcsázás, kedvenc, PC Fax (csak Windows), faxolás e-mailbe, faxolás faxra, fogadás memóriába, időzítő	
VEZÉRLŐ		
Memória (alap/max.)	64MB	128MB
Processzor	120 MHz	
Nyomtatónyelv	Gazda alapú	
CSATLAKOZÓK		
Csatlakozók alapkiépítésben	Nagy sebességű USB 2.0	Ethernet (10/100 Base-TX), nagy sebességű USB 2.0, USB, RJ-11 (Fax)
Hálózati nyomtatási protokollok	IPP 1.1, TCP/IP, LPD, FTP (ügylet/kiszolgáló), DHCP, HTTP, SNMP, SMTP, POP3, BootP, Port9100RAW, SLP, ARP, LDAP, LDAP, DNS, Bonjour, AutoIP, Ping, IPv4	
Kezelőpult	LCD (20 karakter x 4 sor)	
PAPÍRKEZELÉS		
Papírbemenet alapkiépítésben	200 lapos többcéli tálcá alapkiépítésben porvédővel	
További papírbemenet	500 lapos papírkazetta – Max: 1	
ADF (Automata lapadagoló)	35 lapos	
Kétoldalas mód	Manuális	
Papírméret	A4, A5, B5 (ISO, JIS), LGL, LT, GLT, GLG, HLT, F4, boríték (C6, DL), levelezőlap, EXE, Oficio, egyéni méret (síma papír: szélesség: 92-216 mm, hosszúság: 195-356 mm)	
Papírsúly	60 – 209 g/m ²	
Papírkimenet	100 lap (írással lefelé)	
ENERGIASZÜKSÉGLET		
Feszültség/frekvencia/áramerősség	220-240 V ±10% / 50-60 Hz ±3% / 4,4 A	
Energiafelvétel	Max: 1060 W / átlag: 560 W / készenlét: 170 W / alvó mód: 14 W / kikapcsolva: 1 W	Max: 1060 W / átlag: 560 W / készenlét: 170 W / alvó mód: 14 W / kikapcsolva: 1 W
TÁMOGATOTT OPERÁCIÓS RENDSZEREK		
Windows-támogatás	Windows 2000 / XP (32/64bit) / Vista (32/64bit) / Seven (32/64bit) / Server 2003 (32/64bit) / Server 2008 (32/64bit)	
Mac-támogatás	Mac OS X 10.3.9 vagy korábbi	
TOVÁBBI SZOFTVEREK	Helyi telepítőprogram, EpsonNet Config	
MÉRETEK ÉS SÚLY		
Méret (Szé x Ma x Ho)	CX16: 405x427x375 mm – 16 kg	
Súly (kellékek nélkül)	CX16NF: 405x427x432 mm – 17,6 kg CX16DNF: 405x452x493 mm – 21,8 kg CX16DTNF: 405x585x548 mm – 24,7 kg	
KÖRNYEZETI FELTÉTELEK		
Hőmérséklet	Üzemi: 10–35°C / Tárolási: 0–35°C	
Páratartalom	Üzemi: 15–85% relatív páratartalom / Tárolási: 30–85% relatív páratartalom	
Hangter	Üzemi: 6,37B(A), készenlétben: 4,88B (A)	
Hangnyomás	Üzemi: 50 dB(A), készenlétben: 38 dB(A)	
SZABÁLYOZÁSOK		
Anyagok	Nem tartalmaz állami törvények által tiltott anyagokat A veszélyes anyagok nem lépik túl az engedélyezett mennyiséget	
Vegyi szabályozások	Megfelel az OSHA, a TSCA és az EINECS normáinak	
Környezetvédelem	Megfelel az ENERGY STAR® és a RoHS előírásoknak	
JÓTÁLLÁS³		
Normál	1 éves helyszíni jótállás	
Választható	3 éves meghosszabbított helyszíni jótállás: ECPGRP35	3 éves meghosszabbított helyszíni jótállás: ECPGRP40

Epson AcuLaser CX16 sorozat



MODELLEK

Epson AcuLaser CX16	C11CB05001
Epson AcuLaser CX16NF	C11CB05011
Epson AcuLaser CX16DNF	C11CB05011DZ
Epson AcuLaser CX16DTNF	C11CB05011DT

KELLÉKANYAGOK

Nagy kapacitású festékkazetták:	
Fekete – 2700 oldal*	C13S050557
Cián – 2700 oldal*	C13S050556
Bíbor – 2700 oldal*	C13S050555
Sárga – 2700 oldal*	C13S050554

Normál kapacitású festékkazetták:	
Cián – 1600 oldal*	C13S050560
Bíbor – 1600 oldal*	C13S050559
Sárga – 1600 oldal*	C13S050558

Fotokonduktor egység:	
45 000 oldal fekete-fehérben / 11 250 oldal színesben	C13S051198

Első festékkazetta kapacitása (CYM)
500 oldal*, (fekete) 1000 oldal*

* (ISO/IEC 19798 kapacitásmérés)

NYOMATHORDOZÓK

A4-es színes lézerpapír (82 g/m ²)	C13S041215
--	------------

OPCIÓK (CSAK AZ ACULASER CX16NF MODELLHEZ)

500 lapos papírkazetta	C12C802631
Lapfordító egység bővítéssel	C12C802621

FESTÉKKAZETTA GYŰJTÉS⁴

Ennek az ingyenes programnak a célja az Epson festékkazetták visszagyűjtése és újrahasznosítása biztonságos és környezetbarát módon. Háromféleképpen szabadulhat meg kiürült festékkazettáitól:

- Helyezze őket a festékkazetta gyűjtő dobozba, amelyet elszállítunk, ha megtelt
- Küldje vissza ingyenesen postán
- Adja le az Epson Express központban

JOBB MINŐSÉGŰ TERMÉKEK EGY JOBB JÖVŐ ÉRDEKÉBEN

Az Epsonnál tudjuk, hogy a jövő tervezéséhez rendkívül fontos a környezet iránti elkötelezettség. Ennek megfelelően olyan újító jellegű termékeket hozunk létre, amelyek megbízhatóak, újrafelhasználhatók és energiatékonyak. A kevesebb erőforrást felhasználó, jobb minőségű termékek segítségével mindannyiunk számára jobbá válik a jövő.



¹ További információkért látogasson el a www.epson.hu webhelyre.

² Teljes felbontás 1200x600 dpi

³ A jótállási ajánlatok nem érhetők el minden országban. Vegye fel a kapcsolatot az Epson helyi képviselőjével

⁴ A termékekkel és azoknak az Ön lakóhelyén való elérhetőségével kapcsolatban a www.epson.com/recycle webhelyen tájékozódhat

Epson Europe B.V.
Magyarországi Fióktelepe
Infopark sétány 1. II. em. ("I" épület)
1117 Budapest
Tel: +36 1 382 7680
Fax: +36 1 382 7689

Ingyenesen hívható ügyfélszolgálat:
06 80 014 783
www.epson.hu

A védjegyek és a bejegyzett védjegyek a Seiko Epson Corporation vagy a megfelelő tulajdonosok védjegyei.
A termékinformációk előzetes értesítés nélkül változhatnak.

EPSON®